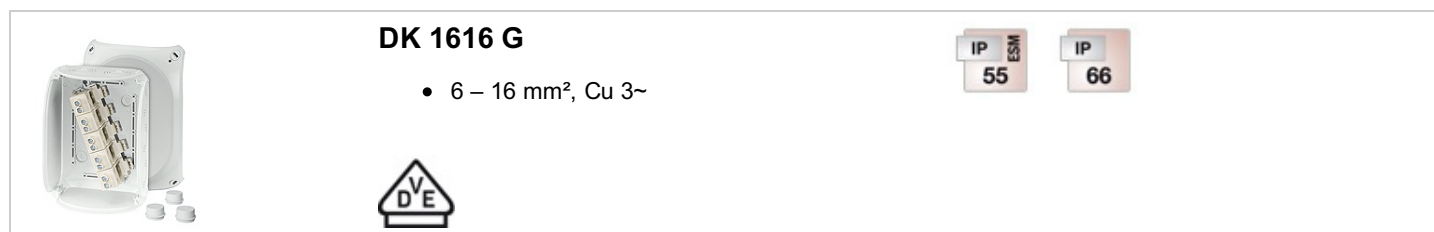


Sa ili bez stezaljki



DK 1616 G

- 6 – 16 mm², Cu 3~

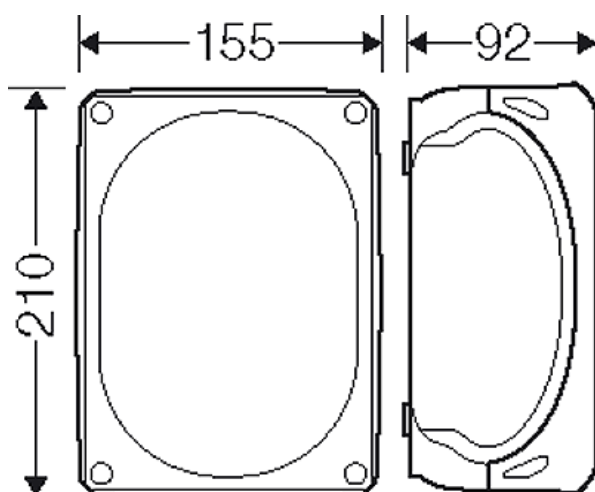


- Stezaljke s dva stezna mjesta po polu
- 5-polni po polu 6 x 6 mm² sol/ f*, 6 x 10 mm² sol/ f*, 4 x 16 mm² s/ f*, 4 x 25 mm² s/ f*, 2 x 35 mm² s/ f*
f* = s plinonepropusnim stegnutim kabelskim tuljcem
- priloženi uvodnik za kabele: 3 x ESM 40, raspon brtvljenja Ø 17 – 30 mm
- s dvije kabelske uvodnice M32 pri dnu
- Zatvarači poklopca se mogu plombirati bez dodataka
- Vanjski nosači za montažu na zid uključeni
- Boja: siva, RAL 7035

Nazivni izolacijski napon	U _i = 690 V a.c./d.c.
Nazivna struja:	102 A
Materijal	PC (polikarbonat)
Tip zaštite:	IP 55 (ESM)
Tip zaštite:	IP 66 (AKM)
Širina:	210 mm
Visina:	155 mm
Dubina:	92 mm
Težina:	0,738 kg
Zakretni moment pritezanja stezaljke: prema normi	3,0 Nm IEC 60670-22

Crteži

Nacrt s mjerama



Sa ili bez stezaljki



DK 1616 G

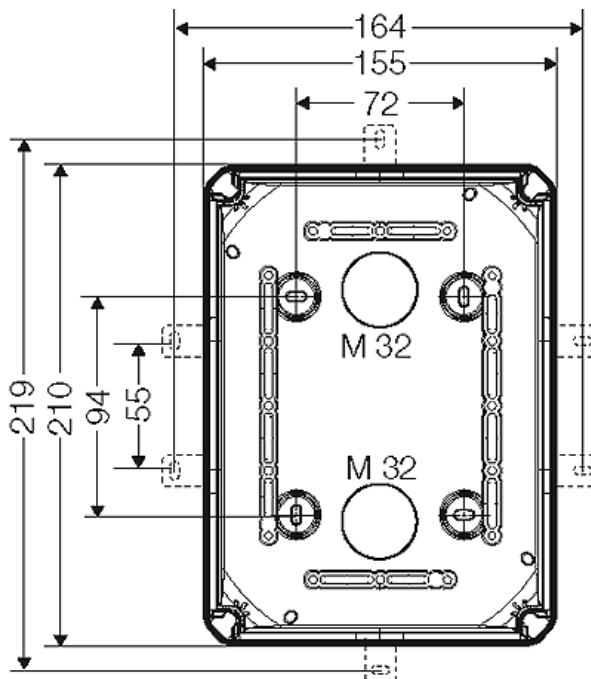
- 6 – 16 mm², Cu 3~

IP ESM
55

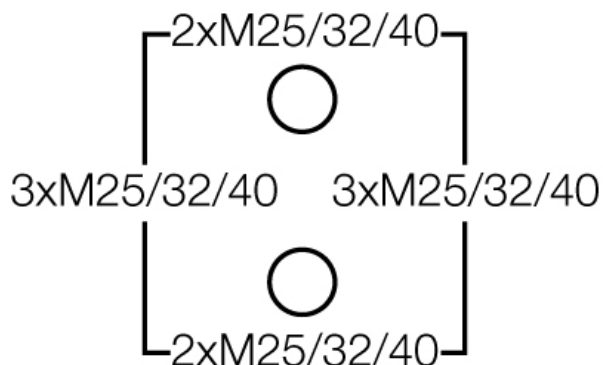
IP
66



Detaljne mjere




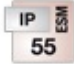
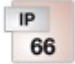

Stijenke kućišta



Radni uvjeti i uvjeti okoline

Područje primjene	Prikladno za instalaciju u zatvorenim ili otvorenim prostorima uz zaštitu od vremenskih prilika
Okolna temperatura	Srednja vrijednost tijekom 24 sata + 35 °C Maksimalna vrijednost + 40 °C Minimalna vrijednost - 25 °C
Relativna vlažnost zraka	50% pri 40 °C kratkotrajno 100% pri 25 °C
Zaštita od požara u slučaju unutarnje pogreške	Zahtjevi za električne uređaje iz normi za pogonske uređaje i zakona Minimalni zahtjevi - ispitivanje žarne niti prema IEC 60695-2-11: - 650 °C za kućište i uvodnice vodova - 850 °C za strujovodne dijelove
Ponašanje pri požaru	Ispitivanje žarne niti IEC 60695-2-11: 750 °C UL Subjekt 94: V-2

Sa ili bez stezaljki

	<p>DK 1616 G</p>		
	<ul style="list-style-type: none"> • 6 – 16 mm², Cu 3~ 		
			

	teško zapaljivo samougasivi
Stupanj zaštite od mehaničkog trošenja	IK07 (2 Joule)
toksično ponašanje	ne sadrži halogen ne sadrži silikon "ne sadrži halogen" u skladu s ispitivanjem na kabelima i izoliranim vodičima - korozivnost zapaljivih plinova - prema IEC 60754-2
Napomena	Svojstva materijala potražite u tehničkim podacima